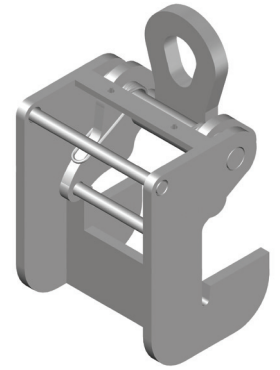


Manual de usuario Gancho de elevación GP-10





CONTACTOS

Oficinas y establecimiento

GPRANDINA SRL

Via Roma, 37

36060 Schiavon (VI) Italy

Tel. +39 0444 665046

Fax. +39 0444 466289

web www.gprandina.it

info@gprandina.it

E-MAIL

Oficina de ventas

Oficina técnica

Administración

commerciale@gprandina.it

tecnico@gprandina.it

amministrazione@gprandina.it

MANUAL DE INSTRUCCIONES

GANCHO DE ELEVACIÓN GP-10

Este manual describe las operaciones para un montaje correcto del gancho de elevación GP-10. GPrandina le invita a observar todas las disposiciones y disposiciones enumeradas. En caso de uso e instalación incorrectos de los productos GPrandina, no se acepta responsabilidad por accidentes y / o roturas.

El montaje debe ser realizado por personal calificado bajo la supervisión del administrador del sitio y / o un técnico de GPrandina.

Las operaciones enumeradas en este manual deben realizarse de manera profesional y de conformidad con las normas de seguridad relativas a los sitios de construcción.

GPrandina srl Building System te desea

Buen trabajo

GANCHO DE ELEVACIÓN GP-10 - ART. 291002 - KG. 7,00

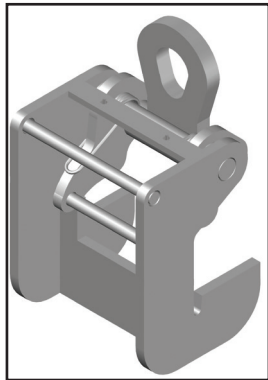


Figura 1
Gancho de elevación 7417

CONDICIONES NORMALES DE FUNCIONAMIENTO

El gancho de izado 7417 (291002) es un elemento de elevación de cargas especialmente diseñado para la elevación de encofrados para la construcción y sólo se puede utilizar con los productos de la empresa GPrandina Ltd. La toma ha sido realizada sobre el perfil patentado « T2096 » (fig.1) . El se compone esencialmente de una estructura de acero con un perfil de toma, un gancho rotatorio y un muelle de retorno. El funcionamiento es del tipo abrazadera. La carga con su sistema especial de palancas que se crea con la elevación del perfil, garantiza la sujeción segura del perfil. El aumento de la carga corresponde a un aumento de la presión de sellado del perfil. El muelle tiene la función de retornar el gancho en una posición de reposo (no de trabajo).

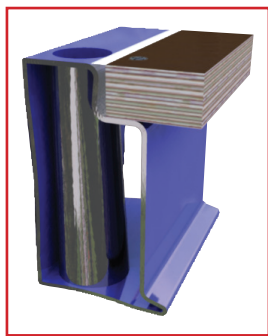


Figura 2
Perfil GPrandina s.r.l. "T2096"



GPRANDINA
CAUDAL KG. 1140
SERIE 7417/04
GARANTÍA DE CICLOS DE USO 50.000
FRÍO GALVANIZADO



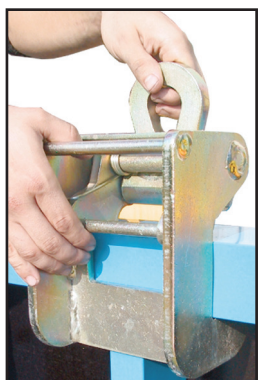
FASES DE MONTAJE



ETAPA 1:
Levante el gancho forzando el resorte de retorno aplicando fuerza a la parte posterior del gancho.



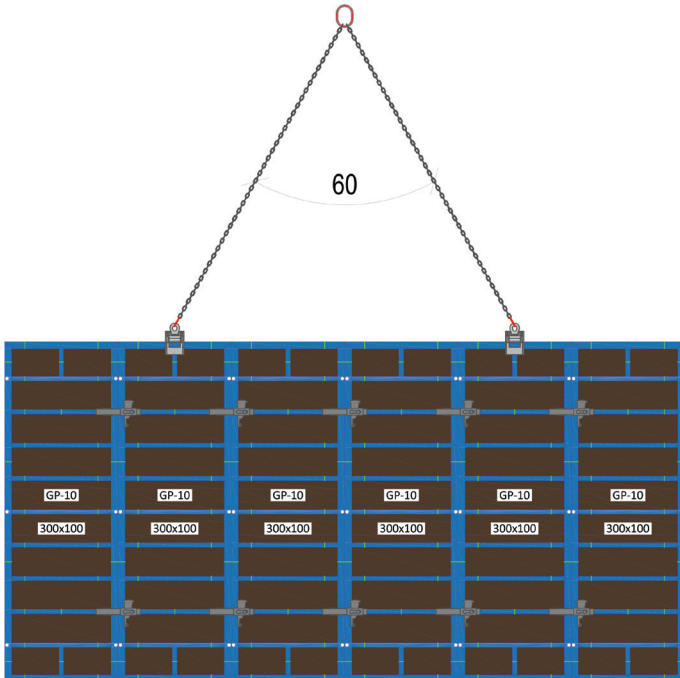
ETAPA 2:
Inserte el gancho de elevación en el perfil GPrandina en acero "T2096" o en el perfil de aluminio "vzFN1424".
Asegure el acoplamiento perfecto entre las placas de gancho y el perfil de acero o aluminio GP-10.



ETAPA 3:
Una vez que se inserta el gancho, suelte con cuidado el mango de retorno.
Asegúrese de que los resortes estén en tensión.

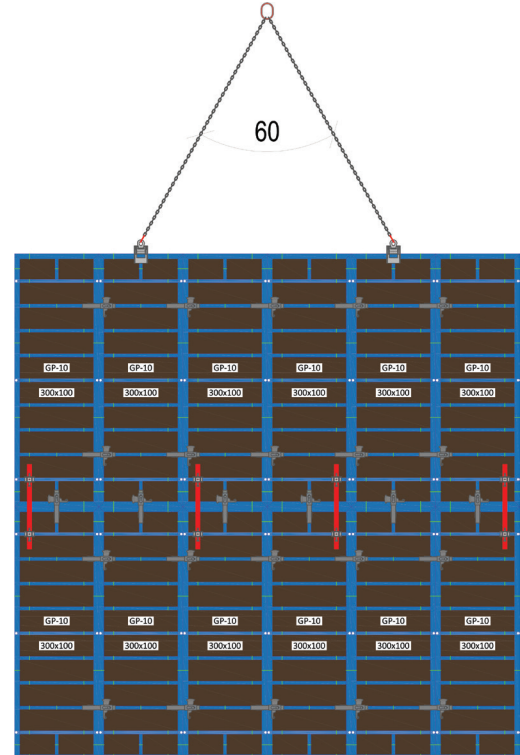


ETAPA 4:
Antes de levantar los encofrados, asegúrese de que el gancho esté perfectamente insertado y acoplado con el perfil de acero "T2096 o con el perfil de aluminio" vzFN1424 ".



ELEVACIÓN:

No exceda los 60 ° como el ancho del ángulo creado entre una cadena y la otra. (ver dibujo).



ELEVACIÓN:

No exceda los 60 ° como el ancho del ángulo creado entre una cadena y la otra. (ver dibujo).

Si levanta y / o mueve paredes de más de 3 metros de altura, es obligatorio apretar los paneles mediante los tubos de alineación y el soporte de alineación.



ATENCIÓN:

Se recomienda

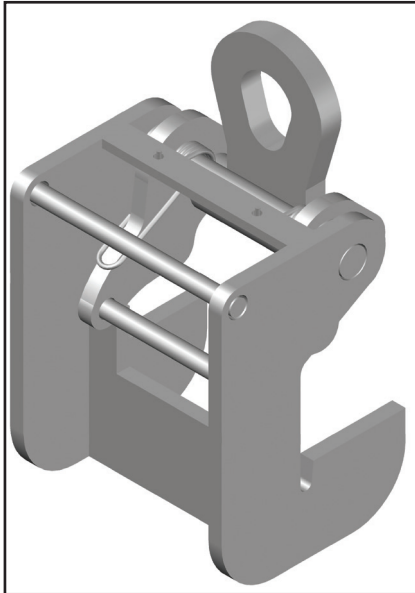
- utilizar artículos originales de GPrandina en combinación entre sí;
- no usar artículos de varias marcas para la combinación de los elementos;
- revise el gancho antes de cada uso;
- compruebe las soldaduras y los diversos componentes: no debe haber signos de desgaste y deformación, no debe haber signos de óxido;
- en caso de roturas, no suelde ni repare. Póngase en contacto con un técnico de GPrandina que evaluará la posible reparación o reemplazo;
- en el momento de la demolición, se respetan todas las normas vigentes en materia de protección del medio ambiente y salud.

Recomendamos

- almacenar el gancho en un lugar seco protegido de agentes atmosféricos;
- No arroje, golpee ni deforme el gancho.

GPrandina srl no responderá en caso de mal funcionamiento si no se respetan las recomendaciones antes mencionadas. De lo contrario, comuníquese con nuestro departamento técnico para evaluar la combinación de los productos GPrandina con otras marcas.

GANCHO DE ELEVACIÓN GP-10 - ART. 291002 - KG. 7,00



GPRANDINA

CAUDAL KG. 1140

SERIE 7417/04

GARANTÍA DE CICLOS DE USO 50.000

FRÍO GALVANIZADO



CONDICIONES NORMALES DE FUNCIONAMIENTO

El gancho de izado 7417 está adecuadamente protegido contra la corrosión para el ciclo de vida previsto teniendo en cuenta un uso normal del mismo en las obras de construcción.

Evitar coque pesados que puedan dañar el recubrimiento de zinc, la exposición a la solución salina o la exposición prolongada a la humedad extrema, lo que podría acelerar la corrosión. Controlen con una periodicidad que depende de la frecuencia de uso, y por lo menos una vez al año, las condiciones del gancho de izado en general y en particular de las soldaduras. En el caso de distorsiones evidentes o en la presencia de corrosión no utilizar el gancho de izado. No repare el gancho, pero por favor contacte con el fabricante.

El gancho de izado 7417 ha sido producido solo con acero UNI EN 10025 -S275JO. En el momento de la demolición del mismo, debe realizar una eliminación adecuada de acuerdo a las normas aplicables de protección del medio ambiente.

NORMAS DE USO Y LÍMITES DE UTILIZACIÓN

La vida útil del producto ha sido probada y tiene una garantía de 50.000 ciclos de elevación. La temperatura de utilización del gancho de izado es de -20° hasta +40°. Este producto ha sido diseñado y construido exclusivamente para el uso especificado en la documentación. Usos no especificados en esta documentación podrían causar daños al producto y ser peligroso. Especialmente está prohibido la utilización del gancho de izado para la elevación de personas.

La acción del viento sobre las cargas suspendidas puede ser peligrosa. Preste especial atención a las normas abastecidas junto con el dispositivo de elevación (grúas, etc.). No utilice el gancho de izado en el caso de las condiciones de fuerte viento (velocidad de más de 14m/s – CNR 10021-85).

Peligro de caída de objetos: antes de realizar cualquier elevación, asegúrese siempre de la instalación correcta del gancho de izado en el perfil del encofrado. Antes de utilizar el mismo, asegúrese siempre de que el gancho de izado no haya sufrido daños evidentes, abolladuras, deformaciones o corrosión que puede haber comprometido la seguridad y fiabilidad. En ese caso, no utilizar el gancho. No repare el mismo y, por favor, contacte con el fabricante para su reparación.

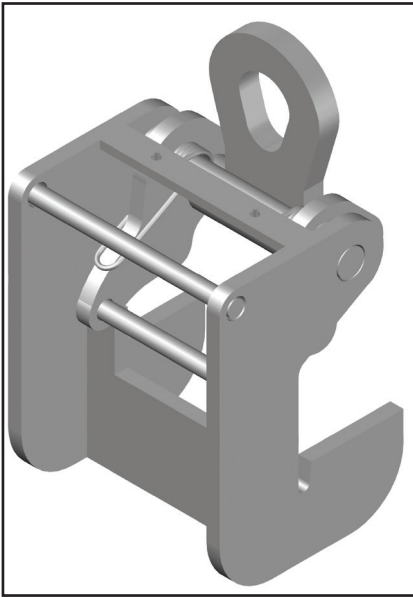
Durante la manipulación de las cargas evitar las altas velocidades (más de 0,7 m/s cfr. CNR 10021-85) que podrían causar graves impactos con objetos fijos que pueden dañar el gancho de izado y poner en compromiso la estabilidad de la carga. di altri costruttori.

La empresa se exime de cualquier responsabilidad por el uso indebido o con fines que no sean los previstos indicados en la documentación.

La empresa se exime de cualquier responsabilidad por el funcionamiento adecuado y por la seguridad en el caso de utilización componentes de otros fabricantes.

CONDICIONES NORMALES DE FUNCIONAMIENTO

El gancho de izado ha sido dimensionado en conformidad al D.P.R. 24.07.1996 n° 459 y las diferentes presiones de contacto han sido probada con las relaciones Hertz, e le varie pressioni di contatto sono state verificate con le relazioni Hertz, a faticaT.



GPRANDINA

CAUDAL KG. 1140

SERIE 7417/04

GARANTÍA DE CICLOS DE USO 50.000
FRÍO GALVANIZADO



**CARGA ÚTIL DE SEGURIDAD
A FATIGA DEL GANCHO DE
ELEVACIÓN = 1.140 Kg**

GANCHO

- Gancio: Foro di Sollevamento D. 40 mm
- Corona: b = 22 mm
- Sector de elevación: c = 22 mm
- Espesor s = 15 mm
- Controles: se assume : sf a fatica = 950 kg/cm²
- $b/s = 20/15 = 1.33$
- $2bs/1.4.sf = 4.480 \text{ Kg.}$
- $Sf c s = 3.135 \text{ Kg.}$
- Saldatura a „Cordone d'angolo“
- L = 70 mm
- A = 4 mm
- Secc. resistente = 6,6 cm²
- Carga útil máx de la soldadura Kg. 4.600
- Material: acero UNI EN 10025 - S275JO
- Tratamiento básico: galvanización en frío

PERNO PRINCIPAL

- F = 18 mm.
- A = 254 mm²
- Carga útil máx. del perno Kg. 1.350

CILINDRO

- R1 = 9 mm.
- R2 = 10 mm.
- S = 6 mm.
- L = 160 mm
- Carga útil P máx = 270 Kg/cm²

AGUJERO D. 18 mm EN EL ARMAZÓN

- B = 12 mm.
- S = 10 mm.
- P.max = 1.140 Kg.

ARMAZÓN

- A = 9.1 cm².
- W = 6.9 cm³
- Carga útil P = 4.300 Kg.

REFERENCIAS REGLAMENTARIAS

Los cálculos estructurales se realizan con el método habitual de la ciencia de las construcciones a las tensiones admisibles en relación con las siguientes normas:

CNR-UNI 10011/85 construcciones de acero;
CNR-UNI 10012/85 acciones en edificios;
CNR-UNI 10027/85 estructuras de acero para trabajos temporales;
CNR-UNI 10029/87 construcción en acero de alta resistencia;
Decreto Presidencial No. 547 del 27/04/55;
Decreto Presidencial No. 164 del 01/07/56;
CIRC. N ° 80 de 07/07/86 Ministerio de Trabajo;
CIRC. N ° 15 de 19/03/90 Ministerio de Trabajo;
D. M. de 01/09/1996 Normas técnicas;
CIRC. N ° 65 / AA.GG. del 10/04/1997 Instrucciones para la aplicación de las Normas técnicas de la D.M. de 16/01/1996

Las normas antes mencionadas se reflejan en la UE:

DIN 1050 Requisitos para construcciones de acero;
Normativa DIN 1055 en supuestos de carga;
DIN 1912 Soldadura con material de relleno;
Normas DIN 4100 relacionadas con la soldadura;
DIN 4114 Criterios de cálculo;
DIN 4420 Andamios y andamios;
DIN 17100 Aceros de construcción, requisitos de calidad.

Se han seguido los siguientes estándares para el cálculo de los marcos de retención de tierra:

UNI EN 1990-2006 Criterios generales de diseño estructural;
UNI EN 1993-1-1: 2005 Diseño de estructuras de acero. Parte 1-1: Reglas generales y reglas para edificios;
UNI EN 1993-1-8: 2005 Diseño de estructuras de acero. Parte 1-8: diseño de conexión;
DECRETO MINISTERIAL 14/01/2008 - Normas técnicas para la construcción;
PrEN 12811-1 " Temporary works equipment - Part 1: Scaffolds - Performance requirements and general design;
PrEN 13374 " Temporary edge protection systems - Product specification, test methods".

GANCHO DE ELEVACIÓN GP-10 - ART. 291002 - KG. 7,00



DECLARACIÓN DE CONFORMIDAD
(en conformidad a la directiva 98/37/CE – Anexo II - parte A)

El que suscribe, en representación de la siguiente empresa de construcción:

GPRANDINA S.R.L.

Via Roma n.37
36060 Schiavon (VI)

Declara que el gancho de izado para encofrados, llamado:

GANCHO 7417

es conforme a las siguientes directivas:

directiva 98/37/CE (directiva máquinas).

Habiéndose verificado que es conforme con las siguientes normas armonizadas y/o especificaciones técnicas:

CNR 10021/85

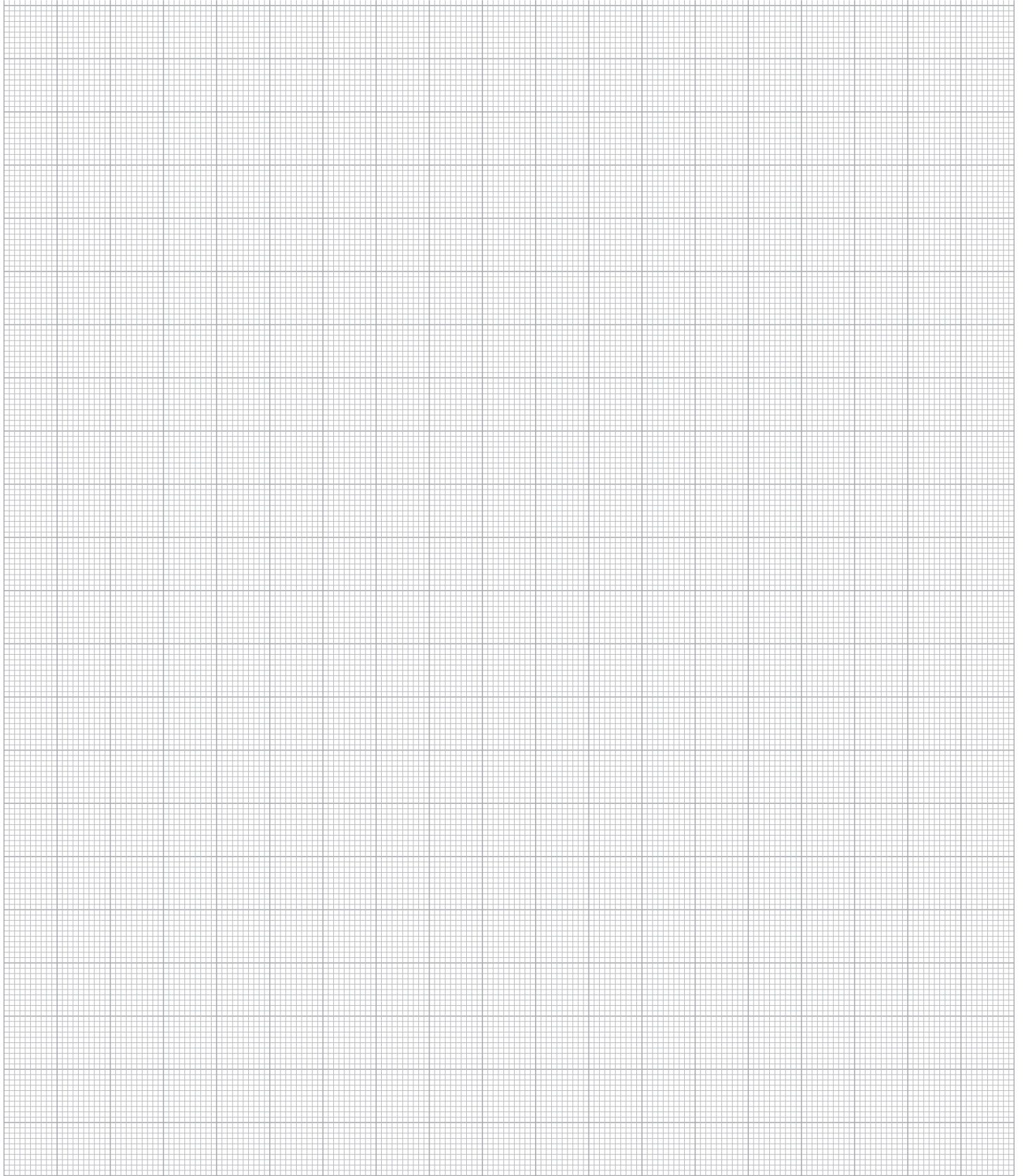
Lugar de registro: _____

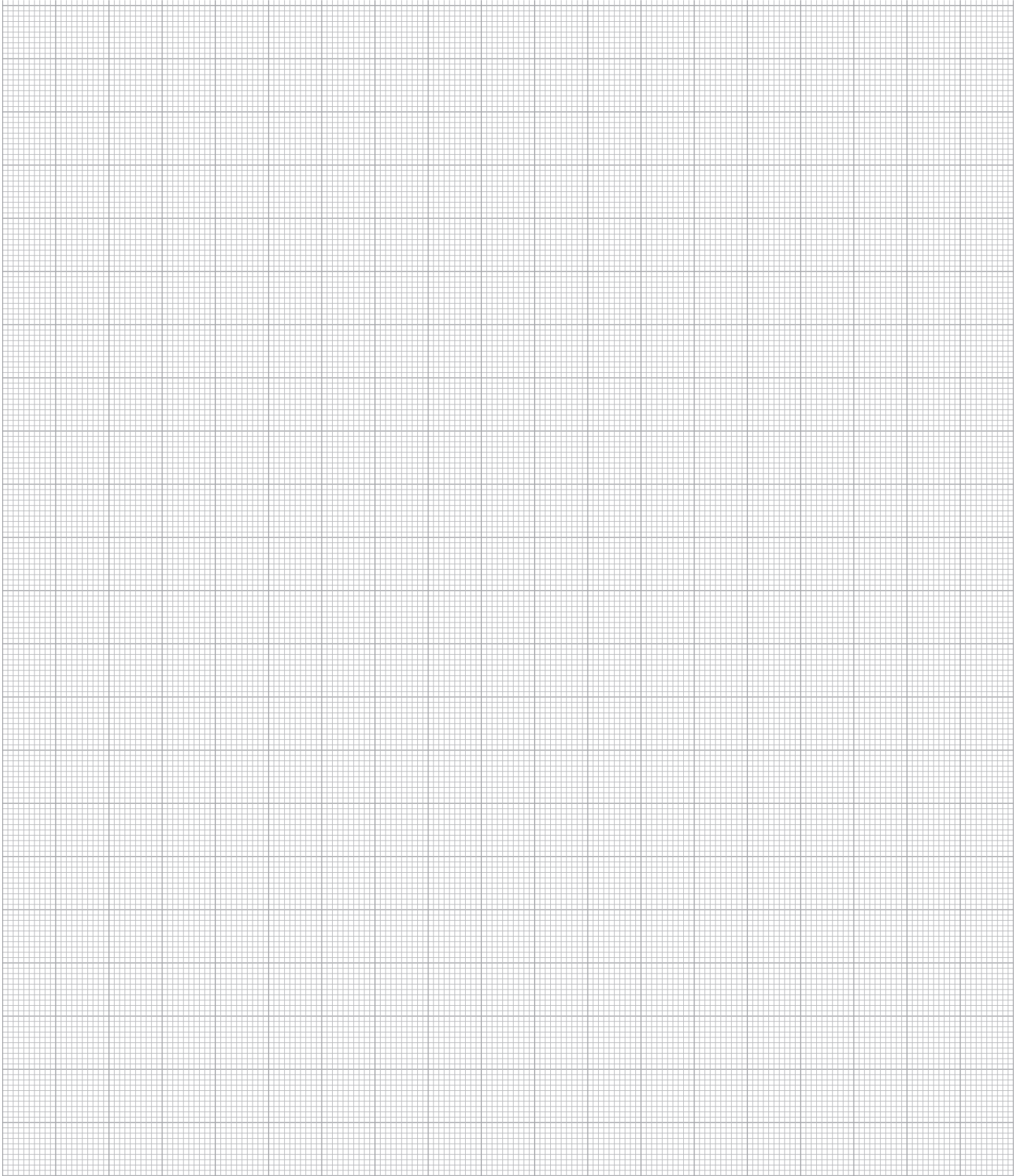
Fecha de registro: _____

Número de serie: _____

el administrador

NOTAS





Edición enero 2020
© Derechos de autor de GPrandina Building Systems SRL
SCHIAVON, VI, Italia

El manual está sujeto a cambios por parte del fabricante.
Está prohibida la reproducción y / o transmisión de este manual en cualquier forma electrónica, química o mecánica, incluidas las copias fotostáticas, así como con los sistemas para almacenar y buscar información sin la autorización por escrito del propietario de los derechos de autor.

Como llegar



GPrandina Srl Building System

via Roma, 37 - 36060 Schiavon (VI) Italy Tel +39 0444 665046 Fax +39 0444466289

www.gprandina.it - info@gprandina.it



GPrandina Srl Building System
via Roma, 37 - 36060 Schiavon (VI) Italy Tel +39 0444 665046 Fax +39 0444466289
www.gprandina.it - info@gprandina.it